

301 SÓLO LLAVE

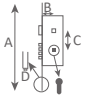


Cerradura de bulones solo llave, de gorjas, 3 pestillos de gorjas de 2 vueltas, 4 llaves de gorjas de metal cromado, 2 escudos de metal fundido de 37x55mm. Dorada.

Opciones:
- Igualar llave a mod. 302.

Dorada

301 SOLO LLAVE
40/50/60 mm
BORJAS



| Ax40/50/60xCxD mm | Dorada |
|-------------------|-------------|
| B=40 mm | F1034301D40 |
| B=50 mm | F1034301D50 |
| B=60 mm | F1034301D60 |

302 GOLPE Y LLAVE



Cerradura de 3 pestillos, de gorjas de 2 vueltas y picaporte. Guarda mano, 4 llaves de gorja de metal cromado, incluye pestaña de cerradero del picaporte, 1 escudo de metal fundido de 37x55 mm.

Opciones:
- Igualar llave a mod. 301.

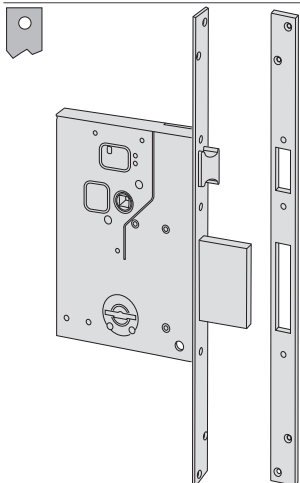
Dorada
Plata

302 GOLPE Y LLAVE
40/50/60x51 mm
BORJAS



| Ax40/50/60x51/102xD mm | | Dorada | Plata |
|------------------------|-----------|--------------|--------------|
| B=40 mm | Derecha | F1034302D40D | |
| | Izquierda | F1034302D40E | |
| B=50 mm | Derecha | F1034302D50D | |
| | Izquierda | F1034302D50E | F1034302P50E |
| B=60 mm | Derecha | F1034302D60D | |
| | Izquierda | F1034302D60E | |

57250 60 GOLPE Y LLAVE

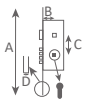


Grado 3 Seguridad de la norma europea EN 12209. Los dientes de arrastre de la palanca han sido diseñados para romperse en caso de intento de efracción. El dispositivo de bloqueo en la espiga está endurecido y redondeado térmicamente, para dificultar su perforación. El sistema de cifrado de las llaves con borjas independientes hace más difícil reproducir la combinación de la llave

El sistema de cifrado de las llaves con borjas independientes permite un elevado número de codificaciones (y de llaves) diferentes entre sí.

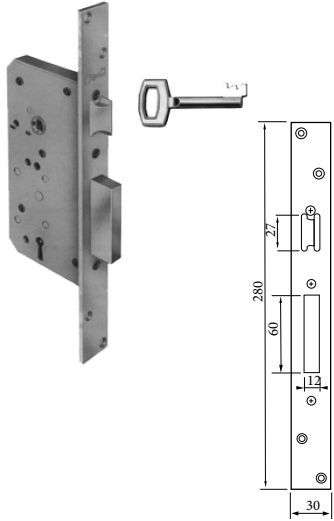
Níquel satinado

57250 60
60x85 mm
BORJAS D.PALA



| 260x60x85x25 mm | |
|-----------------|--------------|
| Níquel satinado | F10735725060 |

1001 GOLPE Y LLAVE



Cerradura de golpe y llave, de gorjas, resbalón reversible y pestillo rectangular, dos vueltas, seis gorjas de acero con muelles irrompibles, tres llaves de latón cromado, Nueva: 30X280. Antigua: 25x260. Acabado en cromo y latón.

Opciones:
- Version con llaves iguales 1001+1002.

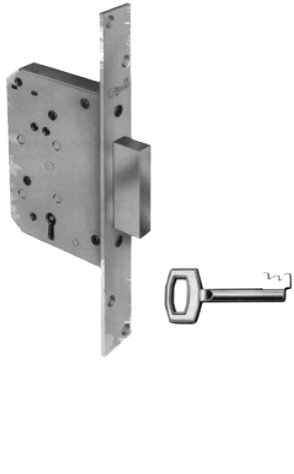
Dorada
Plata

1001 G/Y LLAVE
40/50x58 mm
BORJAS



| | | |
|--|-------------|---------------|
| 280x40/50x58/87x30 mm | Dorada | Plata |
| B=40 | | |
| B=50 | F1065100150 | F1065100150N |
| B=50 (mod. Antiguo) 260x50x58/87x25 | | F1065100150AN |

1002 SÓLO LLAVE

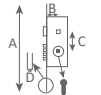


Cerradura de solo llave, pestillo solo, dos vueltas, seis gorjas de acero con muelles irrompibles, tres llaves de latón cromado, latón.

Opciones:
- Version con llaves iguales 1001+1002.

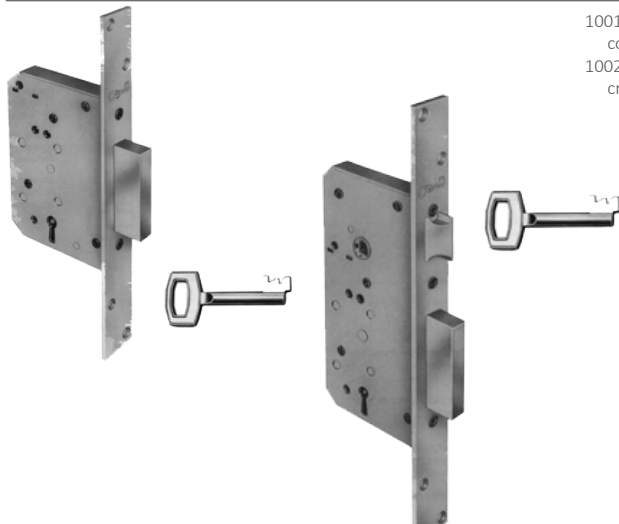
Dorada

1001 S/.LLAVE
50 mm
BORJAS



| | |
|------------------------------------|-------------|
| 236x50x-x30 | Dorada |
| B=50 | F1065100250 |
| B=50 (mod. Antiguo) 260x50x-x25 | |

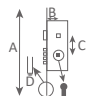
1001 + 1002 COMBINACIÓN



1001- Cerradura de golpe y llave, de gorjas, resbalón reversible y pestillo rectangular, dos vueltas, seis gorjas de acero con muelles irrompibles, tres llaves de latón cromado, Nueva: 30X280. Antigua: 25x260. Acabado en cromo y latón.
1002- Cerradura de solo llave, pestillo solo, dos vueltas, seis gorjas de acero con muelles irrompibles, tres llaves de latón cromado, latón.

Dorada

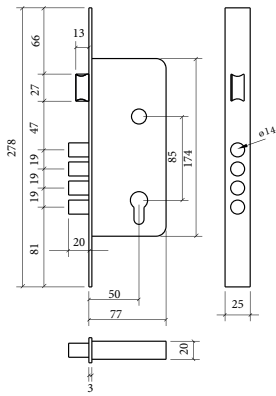
1001 + 1002
50 mm
BORJAS



| | |
|------|-------------|
| | Dorada |
| B=50 | F1065100CCI |



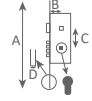
700B GOLPE Y LLAVE



Cerradura ANTIPALANCA / Palanca de barras de acero / Picaporte reversible / 2 vueltas / Perfil: 25 x 3 mm. / Cilindros: DS-15 / Entradas: 50 mm / Distancias: 85 mm / Acabados del frente: Latón cromado / Cromo mate / Esmaltado Oro / Negro / Escudos: 410-P / Cerradero corto

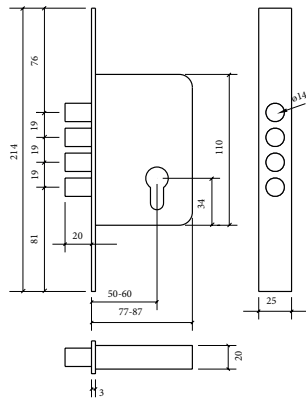
- Bronce ✓
- Cromo mate ✓
- Dorado ✓
- Negro ✓
- Níquel satinado ✓

700B G/Y LLAVE
50/60x85 mm
CILINDRO



| 278xCx85x25 mm RECTO | C = 50 mm | C = 60 mm |
|----------------------|-------------|---------------|
| Bronce | F1028700BBR | |
| Cromo mate | F1028700BCM | F1028700BCM60 |
| Dorado | F1028700BHL | |
| Negro | F1028700BNE | |
| Níquel mate | F1028700BNM | |

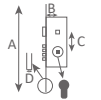
701B SÓLO LLAVE



Cerradura ANTIPALANCA / Palanca de barras de acero / 2 vueltas / Perfil: 25 x 3 mm. / Cilindros: DS-15 / Entradas: 50 mm. Escudos: 410-P / Cerradero corto

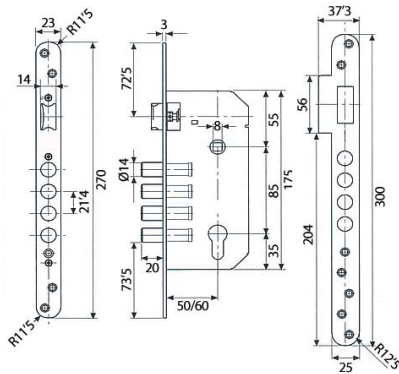
- Cromo mate ✓
- Dorado ✓

701B S/.LLAVE
50 mm
CILINDRO



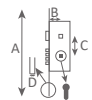
| 214x50x-x25 mm | Recto |
|----------------|-------------|
| Cromo mate | F1028701BCM |
| Dorado | F1028701BHL |

K40 GOLPE Y LLAVE



K40 G/Y LLAVE
50 x 85 mm
CILINDRO

- Níquel ✓
- Dorado ✓

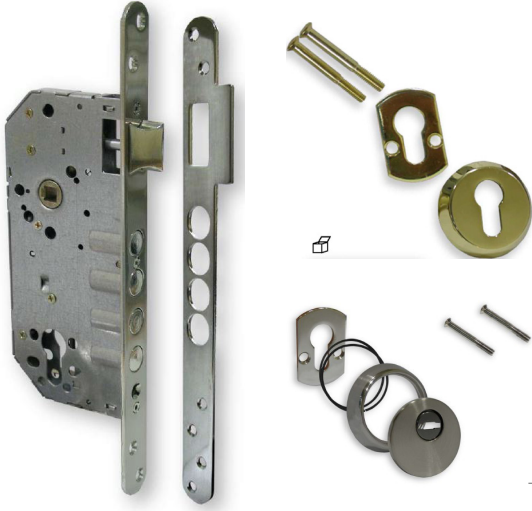


| 270x50x85x25 | Recto | Redondo |
|--------------|--------------|--------------|
| Níquel | F1053K4050CN | F1053K4050RN |
| Dorado | F1053K4050CL | F1053K4050RL |

NX100 / NX 200

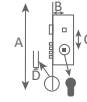


Cerradura de seguridad de golpe y llave. Escudo abierto o cerrado según modelo. Canto redondo.



- Latonado ✓
- Niquelado ✓
- Ac. Inoxidable ✓

NX100 / 200
50x85 mm
CILINDRO



| 270x50x85x23,5 | NX100 Escudo abierto | | NX200 Escudo cerrado | |
|----------------|----------------------|----------------|----------------------|----------------|
| | Cilindro 30+30 | Cilindro 35+35 | Cilindro 30+30 | Cilindro 35+35 |
| Latonado | F10992123466 | F10992123468 | F10992223482 | F10992223484 |
| Niquel | F10992123467 | F10992123469 | F10992223483 | F10992223485 |
| Ac. Inoxidable | F10992123687 | F10992123688 | F10992223689 | F10992223690 |